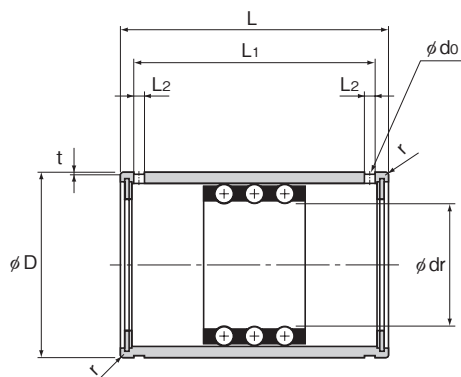
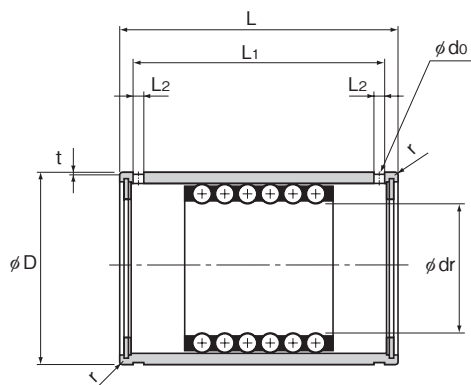


ST、ST-B型



ST型
(轻负荷用)

公称型号	最大行程	ST型			
		内径直径		外径	
		dr	公差	D	公差
ST 40 ST 40B	108 66	40	+0.041 +0.025	60	0 -0.013
ST 45 ST 45B	108 66	45		65	
ST 50 ST 50B	138 88	50		72	
ST 55 ST 55B	138 88	55	+0.049 +0.030	80	0 -0.015
ST 60 ST 60B	138 88	60		85	
ST 70 ST 70B	138 88	70		95	
ST 80 ST 80B	132 76	80		110	
ST 90 ST 90B	132 76	90	+0.058 +0.036	120	0 -0.018
ST 100 ST 100B	132 76	100		130	



ST-B型
(中负荷用)

单位: mm

长度		公差	L ₁	L ₂	t	d _o	r	基本动 额定载荷	基本静 额定载荷	质量
L	C kN							C ₀ kN	g	
80	0 -0.3	73.3	2.5	0.7	2.5	1.5	12.5 25	6.18 12.4	570 635	
80		73.3	2.5	0.7	2.5	1.5	12.6 25.2	6.76 13.5	625 695	
100		92.4	3	1	3	1.5	16.3 32.5	8.82 17.7	910 1020	
100		92.4	3	1	3	2	16.6 33	9.71 19.3	1270 1380	
100		92.4	3	1	3	2	16.8 33.6	10.5 21	1360 1480	
100	0 -0.4	92.4	3	1	3	2	16.9 33.8	11.7 23.3	1530 1670	
100		92	3	1.5	3	2	21.3 42.5	15.3 30.6	2220 2430	
100		92	3	1.5	3	2	21.7 43.3	16.9 33.7	2440 2670	
100		92	3	1.5	3	2	22 43.9	18.3 36.8	2670 2910	
100		92	3	1.5	3	2	22 43.9	18.3 36.8	2670 2910	