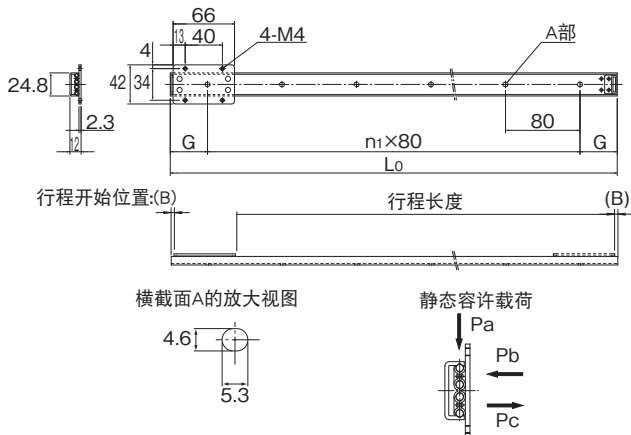


FBW2560XR型



单位: mm

板式有限运动 导轨长度 L_0	主要尺寸		无密封垫片		带密封垫片		静态容许载荷N			板式有限运动 导轨质量 ^{注1)} g
	n_1	G	B	行程长度	B	行程长度	P_a	P_b	P_c	
160	1	40	3	88	5.5	83	590	150	70	70
240	2	40	3	168	5.5	163	590	150	70	110
320	3	40	3	248	5.5	243	590	150	70	140
400	4	40	3	328	5.5	323	590	150	70	180
480	5	40	3	408	5.5	403	590	150	70	210
560	6	40	3	488	5.5	483	590	150	70	250
640	7	40	3	568	5.5	563	590	150	70	290
720	8	40	3	648	5.5	643	590	150	70	320
800	9	40	3	728	5.5	723	590	150	70	360
880	10	40	3	808	5.5	803	590	150	70	390
960	11	40	3	888	5.5	883	590	150	70	430
1040	12	40	3	968	5.5	963	590	150	70	460
1200	14	40	3	1128	5.5	1123	590	150	70	540

注1) FBW2560XR的滑座质量为70g。

注2) 同时准备了带防尘罩的产品。请参照图12-9。

注3) 滑座、钢球循环部涂抹了锂皂基润滑脂2号。

公称型号的构成例

2 FBW2560XR UU +800L - T

公称型号
同一轨道上安装的滑座数
(只有1个时无标记)

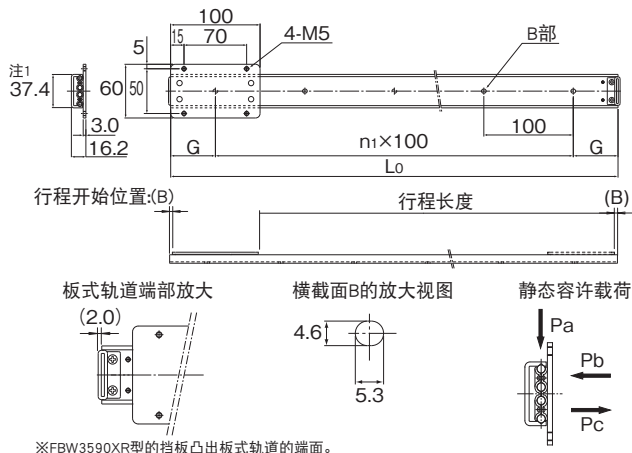
板式有限运动导轨的总长度
(单位:mm)

导轨拼接标记^{*}

带密封垫片
(无密封垫片时无标记)

^{*}拼接板式轨道请参照图12-10。

FBW3590XR型



※FBW3590XR型的挡板凸出板式轨道的端面。

单位：mm

板式有限运动 导轨长度 L_0	主要尺寸		无密封垫片		带密封垫片		静态容许载荷N			板式有限运动 导轨质量 ^{注2} g
	n_1	G	B	行程长度	B	行程长度	P_a	P_b	P_c	
300	2	50	0	200	2.5	195	880	200	100	280
350	3	25	0	250	2.5	245	880	200	100	330
400	3	50	0	300	2.5	295	880	200	100	380
450	4	25	0	350	2.5	345	880	200	100	420
500	4	50	0	400	2.5	395	880	200	100	470
550	5	25	0	450	2.5	445	880	200	100	520
600	5	50	0	500	2.5	495	880	200	100	560
650	6	25	0	550	2.5	545	880	200	100	610
700	6	50	0	600	2.5	595	880	200	100	650
750	7	25	0	650	2.5	645	880	200	100	710
800	7	50	0	700	2.5	695	880	200	100	750
900	8	50	0	800	2.5	795	880	200	100	850
1000	9	50	0	900	2.5	895	880	200	100	930
1200	11	50	0	1100	2.5	1095	880	200	100	1090
1500	14	50	0	1400	2.5	1395	880	200	100	1410
1800	17	50	0	1700	2.5	1695	880	200	100	1740

注1) 轨道宽度比以往产品FBW3590R宽0.4mm。

注2) FBW3590XR的滑座质量为250g。

注3) 同时准备了带防尘罩的产品。请参照A12-9。

注4) 滑座、钢球循环部涂抹了锂皂基润滑脂2号。

公称型号的构成例

2 FBW3590XR UU +800L - T

公称型号

同一轨道上安装的滑座数
(只有1个时无标记)

板式有限运动导轨的总长度
(单位mm)

导轨拼接标记[※]

带密封垫片
(无密封垫片时无标记)

※拼接板式轨道请参照A12-10。

各种配件→A12-9

THK

A12-5